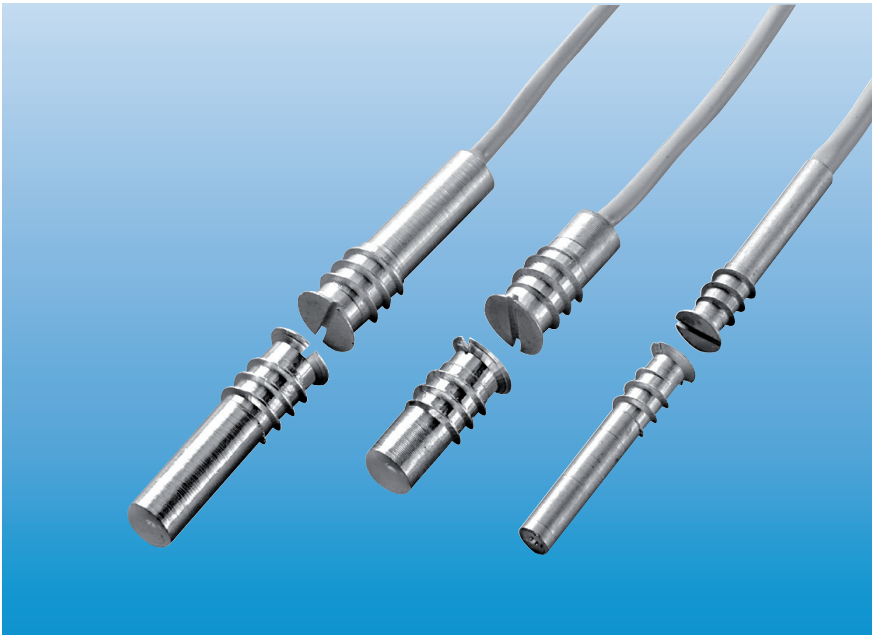


Magnetkontakter för infällt montage

MK200-serien är magnetkontakter för infällt montage kapsling av aluminium av högsta kvalitet. Ett flertal olika modeller från standardkontakter till förspända högsäkerhetskontakter och ett stort antal tillbehör gör serien till marknadens mest kompletta magnetkontaktprogram.



Högsta pålitlighet

En magnetkontakt består av två delar, kontaktdelen och magnetdelen. Kontaktdelens tungelement är av mycket hög kvalitet och består av Ruthenium som sputtrats på guld. Detta kontaktämne garanterar hög driftsäkerhet vid såväl mycket låga som höga strömmar. Magneten består av legeringen "Alnico V" (aluminium, nickel, kobolt), som garanterar mycket lång livslängd. Aluminiumkapslingen är rostfri och uppfyller IP67.

Snabb och enkel montering

Magnetkontaktens aluminiumkapsling är utformad med gängor för enklare montering och för att klara av karmmaterialets rörelser. För applikationer i stålkarmar finns det plastadapterar som extra tillbehör.

Obegränsade möjligheter

Det finns ett stort antal olika tillbehör av skiftande typ, aluminiumkapslingar, plastkapslingar och plastadapterar för att kunna lösa de flesta monteringsproblem. Som extra tillbehör finns även extra starka magneter både som lösa enheter eller inbyggda i olika kapslingar. Med MK200-serien kan nästan alla applikationer lösas på ett enkelt och säkert sätt.

Säker detektering vid höga risker

De förspända kontaktorna har dubbla tungelement i larmslingan. En förspänd kontakt ger hög säkerhet mot sabotage och löser ut larm om en yttre magnet placeras vid kontakten.



Aluminium med självlåsand gänga



Snabb och snygg installation



Högsta kvalitet, guld/ruthenium sputtrade tungreläer



Flexibelt system med aluminium-tillbehör



Alnico-V magnet med lång livslängd



Vattentät IP67



Lång livslängd, över 20 miljoner öppningar



Inget underhåll nödvändigt



BEWATOR

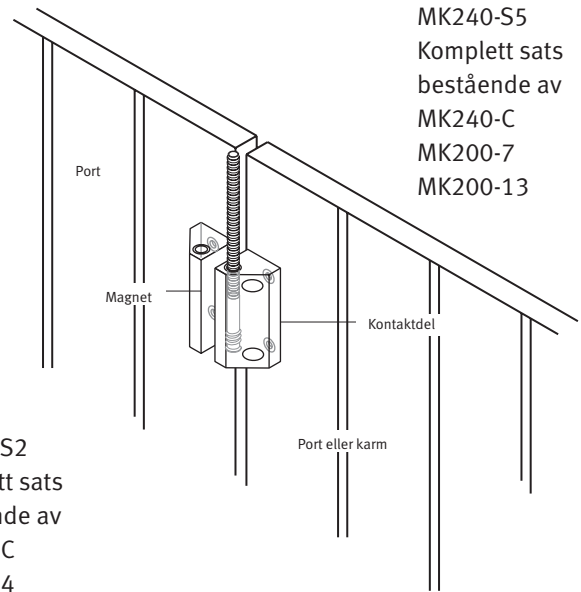
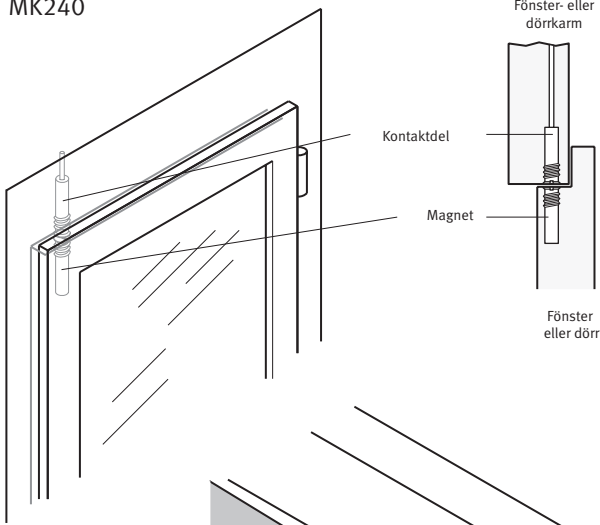
A Siemens Business

Magnetkontakter för infällt montage

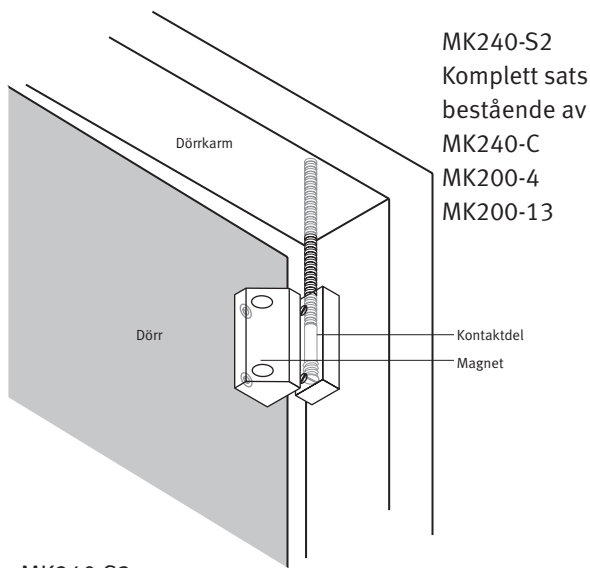
Installationsexempel

Nedan visas ett antal färdiga magnetkontaktsatser för olika applikationer. Samtliga detaljer finns som tillbehör.

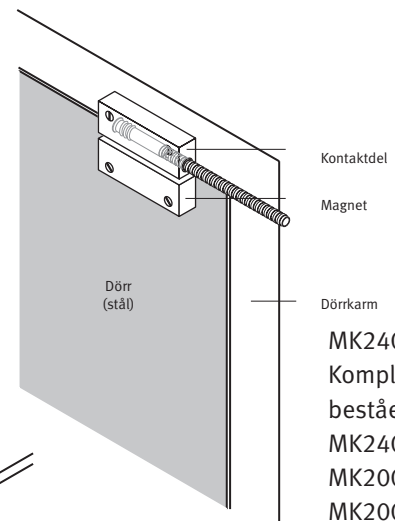
MK240



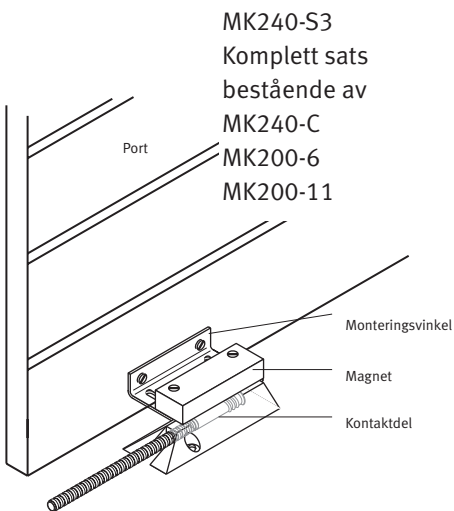
MK240-S5
Komplett sats
bestående av
MK240-C
MK200-7
MK200-13



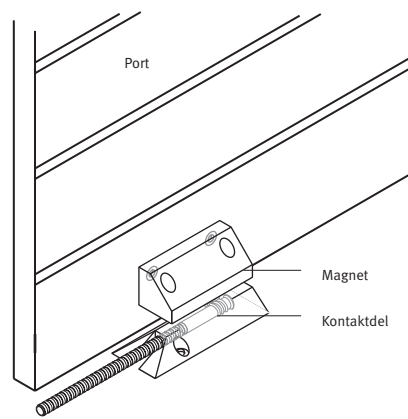
MK240-S2
Komplett sats
bestående av
MK240-C
MK200-4
MK200-13



MK240-S1
Komplett sats
bestående av
MK240-C
MK200-4
MK200-11



MK240-S3
Komplett sats
bestående av
MK240-C
MK200-6
MK200-11



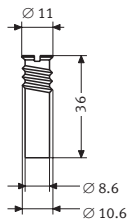
MK240-S4
Komplett sats
bestående av
MK240-C
MK200-6
MK200-13

Tekniska data

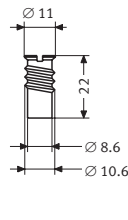
Modell	MK240	MK246	MK247	MK250	MK260	MK270/272
Kontakttyp	Standard	Standard	Standard	Standard	Standard	Högsäkerhet
Larmutgång	NC	Växlande	2 x NC	NC	NC	NC/Växlande
Kontaktdata	200 Vdc/0.5 A, 10 VA					
Sabotageslinga	Ja					
Arbetsavstånd. Sluter vid (magnettolerens ±20 %)						
• omagnetiskt underlag	<25 mm	<25 mm	<25 mm	<12 mm	<10 mm	<29 mm
• magnetiskt underlag	<10 mm	<10 mm	<10 mm	<6 mm	<4 mm	>0 – <25 mm
Arbetsavstånd. Bryter vid (magnettolerens ±20 %)						
• omagnetiskt underlag	<26 mm	<26 mm	<26 mm	<15 mm	<12 mm	<37 mm
• magnetiskt underlag	<12 mm	<12 mm	<12 mm	<8 mm	<6 mm	>0 – <25 mm
Kabel	2.2 m vit 4-ledare	6 m vit 5-ledare	6 m vit 5-ledare	2.2 m vit 4-ledare	2.2 m vit 4-ledare	2.2 m/6 m 4-led/5-ledare
Omgivningsspecifikation	<ul style="list-style-type: none"> • Arbetstemperatur -40 °C ... +70 °C • Lagringstemperatur -40 °C ... +70 °C • Luftfuktighet, enl DIN F (95 %, rel.) • Chocktålighet 100 g, 11 ms, 0.5 Hz • Vibrationstålighet 20 g, 10 ... 5000 Hz • Kontaktmaterial Ruthenium på guld • Livslängd (10 mA, 12 V) >20 miljoner öppningar 					
Kapsling	Uppfyller IP67					
• Vattentät, gängad aluminium, Kapslingsklass	Uppfyller IP67					
Borrdiameter	9 - 10 mm	9 - 10 mm	9 - 10 mm	9 - 10 mm	8 mm	9 - 10 mm

Dimensioner

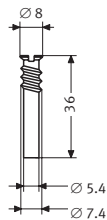
MK240, MK270, MK272



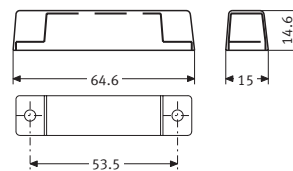
MK250



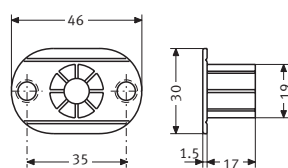
MK260



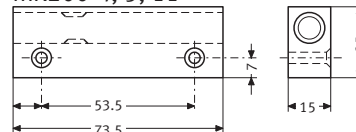
MK200-3



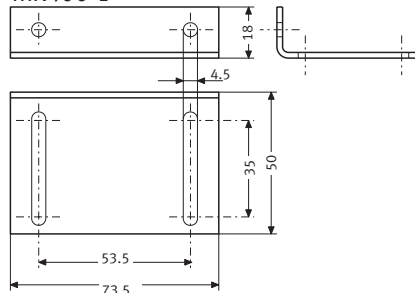
MK200-1, 2



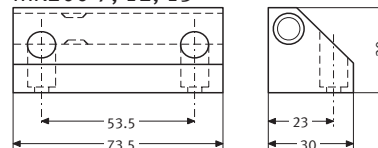
MK200-4, 5, 11



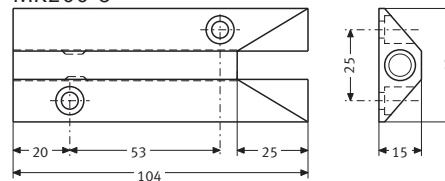
MK400-1



MK200-7, 12, 13



MK200-6



Magnetkontakter för infällt montage

Beställningsinformation

Modell	Art.-Nr.	Beskrivning	Vikt
MK240C		Magnetkontakt kontaktdel, kabel 5m	0.040 kg
MK240	472528	Magnetkontakt med 2 m kabel, vit	0.060 kg
MK240-6	487270	Magnetkontakt med 6 m kabel, vit	0.150 kg
MK240-S1	499909	Magnetkontaktsats med MK240-6, MK200-4 och MK200-11	0.300 kg
MK240-S2	499912	Magnetkontaktsats med MK240-6, MK200-4 och MK200-13	0.450 kg
MK240-S3	499925	Magnetkontaktsats med MK240-6, MK200-6 och MK200-11	0.450 kg
MK240-S4	499938	Magnetkontaktsats med MK240-6, MK200-6 och MK200-13	0.450 kg
MK240-S5	499941	Magnetkontaktsats med MK240-6, MK200-7 och MK200-13	0.450 kg
MK246	487283	Magnetkontakt växlande med 2 m kabel, vit	0.040 kg
MK246-6	499679	Magnetkontakt växlande med 6 m kabel, vit	0.150 kg
MK250	472531	Magnetkontakt med 2 m kabel, vit	0.060 kg
MK250-6	499608	Magnetkontakt med 6 m kabel, vit	0.100 kg
MK260	472544	Magnetkontakt med 2 m kabel, vit	0.050 kg
MK260-6	499611	Magnetkontakt med 6 m kabel, vit	0.100 kg
MK270	472557	Förspänd magnetkontakt med 2 m kabel, vit	0.060 kg
MK270-6	499624	Förspänd magnetkontakt med 6 m kabel, vit	0.150 kg
MK272	472560	Förspänd magnetkontakt växlande med 2 m kabel, vit	0.060 kg
MK272-6	499637	Förspänd magnetkontakt växlande med 6 m kabel, vit	0.150 kg
MK200-1	477002	Plastadapter för ståldörrar till MK-serien (2 st)	0.003 kg
MK200-2	477015	Plastadapter för ståldörrar med stark magnet till MK-serien (2 st)	0.025 kg
MK200-3	477028	Plastkapsling för kontaktdel och magnetdel till MK240, 270, 272 (2 st)	0.005 kg
MK200-4	477031	Aluminiumkapsling för kontaktdel och magnetdel till MK240, 270, 272 (1st)	0.050 kg
MK200-5	477044	Aluminiumkapsling med stark magnet till MK240, 270, 272 (1 st)	0.070 kg
MK200-11	486909	Aluminiumkapsling med extra stark magnet till MK240, 270, 272 (1 st)	0.200 kg
MK200-6	477057	Aluminiumkapsling för golvmontage till kontakt MK240, 270, 272 (1 st)	0.210 kg
MK200-7	477060	Aluminiumkapsling för MK240, 270, 272 magnetdel (1 st)	0.220 kg
MK200-12	486912	Aluminiumkapsling med stark magnet, lika som MK200-7	0.220 kg
MK200-13	486925	Aluminiumkapsling med extra stark magnet till MK240, 270, 272 (1 st)	0.300 kg
MK200-8	477073	Rostfri stålslang 50 cm, 6 mm ID, 8 mm OD	0.050 kg
MK200-9	477086	Rostfri stålslang 100 cm, 6 mm ID, 8 mm OD	0.060 kg
MK200-10	477099	Rostfri stålslang 200 cm, 6 mm ID, 8 mm OD	0.100 kg
MK400-1	477109	Aluminium L montagevinkel	0.025 kg

© 2008 Bewator AB

Tekniska data kan ändras utan avisering

HM 2008-01-15 Datablad MK200-serien



BEWATOR

A Siemens Business