



VR4xS-MF

VR1xS-MF

**VR10S-MF VR11S-MF VR40S-MF
VR41S-MF**

Installation och montering

Version 8.0

Vanderbilt International (IRL) Ltd.

Data och konstruktion kan komma att ändras utan föregående meddelande. / Leverans i mån av tillgång.

© 2015 Copyright Vanderbilt International (IRL) Ltd.

Alla rättigheter till detta dokument och till föremålet för det förbehålles. Genom att acceptera dokumentet erkänner mottagaren dessa rättigheter och förbinder sig att inte publicera dokumentet, eller föremålet därför, helt eller delvis, och att inte göra dem tillgängliga för tredje part utan skriftligt tillstånd från oss, och att inte använda dem för något annat syfte än det för vilket de levererats.

Dokumentnr: A-100229-8

Innehåll

1 Inledning	4
2 Tekniska data	5
3 Säkerhetsföreskrifter	6
3.1 Standarder och riktlinjer	6
4 Läsarens delar	7
5 Montering och anslutning	9
5.1 Läsare med utanpåliggande montage	10
5.2 Läsare med utanpåliggande montage och kablar som leds från utsidan	11
5.3 Läsare med semi-infällt montage	13
5.4 Läsare med semi-infällt montage och med adapterplatta	14
5.5 Ansluta kablarna	15
5.6 Ta isär läsaren	17
6 Standardinställningar	18
7 Ansluta kortläsare till SiPass integrated	19
7.1 Ställa in kortläsarens adress	19
8 Avfallshantering	21

1 Inledning

VR10S-MF, VR11S-MF, VR40S-MF och VR41S-MF är en serie elegant designade kortläsare för moderna säkerhetslösningar. Krypteringen*) sker via ett protokoll som ger hög säkerhet, under förutsättning att kortläsaren och systemet är inställda på säkert läge. När säkert läge är aktiverat kan varken kommunikationen från läsaren eller systemet som den är ansluten till extraheras. De är tillverkade i tåligt material som står emot de flesta väderförhållanden. Läsarna är enkla att montera och ansluta, och kan fästas på en plan yta eller delvis inne i en apparatdosa. De är enkla att rengöra med de flesta typer av rengöringsmedel som är avsedda för hushållsbruk. Alla läsare har en flerfärgad indikeringsram. VR40S-MF och VR41S-MF har dessutom knappsats och display med hög kontrast.

**) Gäller endast SiPass integrated MP2.65 eller senare*

2 Tekniska data

	VR10S-MF Mifare kortläsare standard VR11S-MF Mifare kortläsare standard inkl. UK adapterplatta och förlängningskabel	VR40S-MF Mifare kortläsare standard med knappsats och display VR41S-MF Mifare kortläsare standard med knappsats och display inkl. UK adapterplatta och förlängningskabel
Protokoll	OSDP	OSDP
Gränssnitt till styrenhet	RS485	RS485
Driftspänning	8,5–30,0 VDC	8,5–30,0 VDC
Strömförbrukning	DC 12 V 43 mA peak 168 mA DC 24 V 26 mA peak 100 mA	DC 12 V 60 mA peak 220 mA DC 24 V 40 mA peak 125 mA
Vandalskydd	Ja	Ja
Kortteknik	Mifare	Mifare
Kortkompatibilitet	Mifare Classic Mifare Plus Mifare DESfire EV1	Mifare Classic Mifare Plus Mifare DESfire EV1
Avläsningsavstånd	Upp till 6 cm	Upp till 6 cm
Indikatorer	3 x LED (röd/gul/grön) 1 x summer Flerfärgad indikeringsram	3 x LED (röd/gul/grön) 1 x summer Flerfärgad indikeringsram
Knappsats	Nej	Ja
Display	Nej	Ja, svartvit grafisk OLED
Driftstemperatur	–40 °C till 55 °C*	–40 °C till 55 °C*
Skyddsklass	IP55**	IP55**
Slagtålighet (IK)	08	08
Kapsling	Infattning i förzinkad metall med front i polykarbonat	Infattning i förzinkad metall med front i polykarbonat
Färg	Svart, matt krom	Svart, matt krom
Mått (B x H x D)	Utanpåliggande montage: 85 x 114 x 22 Semi-infällt montage: 85 x 114 x 14	Utanpåliggande montage: 85 x 114 x 22 Semi-infällt montage: 85 x 114 x 14
Godkännanden	CE enligt R&TT- och EMC-direktivet	CE enligt R&TT- och EMC-direktivet

* Gäller endast läsare med utanpåliggande montage. Specifikationen för läsare med semi-infällt montage är –10 till +55°C.

** Gäller endast läsare med utanpåliggande montage. Specifikationen för läsare med semi-infällt montage är IP3X.

3 Säkerhetsföreskrifter

Allmänt

- Följ alla varningar och instruktioner som är märkta på enheten.
- Behåll detta dokument som referens.
- Ta med i beräkningen ytterligare landspecifika, lokala säkerhetsstandarder eller bestämmelser som gäller installation, användning och kassering av produkten.

Anspraak och ansvar

- Ändra eller modifiera inte enheten på något sätt.
- Använd endast reservdelar och tillbehör som har godkänts av tillverkaren.

3.1 Standarder och riktlinjer

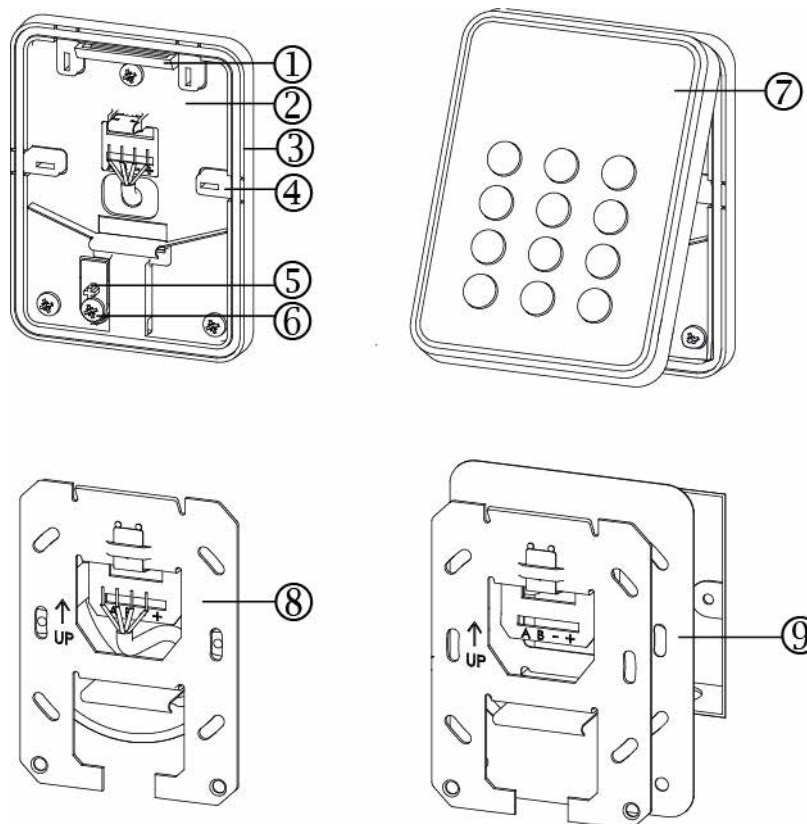
EU-direktiven

Vanderbilt deklarerar härmed att denna produkt är i överensstämmelse med relevanta krav i direktiv 2004/108/EG om elektromagnetisk kompatibilitet (EMC).

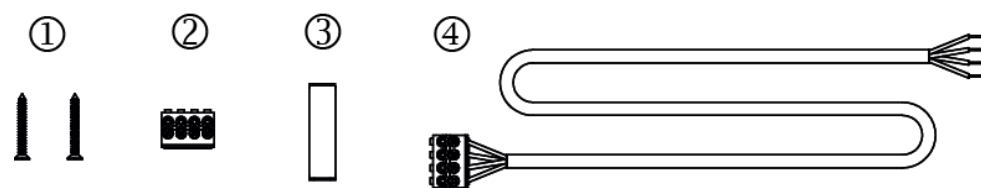
EG-försäkran om överensstämmelse finns tillgänglig via Vanderbilt säljkontor eller:

Vanderbilt International (IRL) Ltd.
Clonshaugh Business and Technology Park
Clonshaugh
Dublin 17
Irland

4 Läsarens delar



- | | |
|-------------------|---|
| 1. Gångjärn | 6. Skruv för att ta bort från vandalskyddet |
| 2. Bas | 7. Front |
| 3. Tätningslist | 8. Montageplatta |
| 4. Knock outs x 4 | 9. Adapterplatta (VR11S-MF, VR41S-MF) |
| 5. Skyddsbas | |



1. Skruvar för montageplatta
2. Kopplingsplint
3. Öppningsverktyg – OBS! Detta är en symbolisk illustration.
4. Förlängningskabel (VR11S-MF, VR41S-MF)

5 Montering och anslutning

Läsaren kan monteras på två olika sätt: utanpåliggande och semi-infällt montage. Det finns två olika varianter, beroende på hur ledningarna går eller vilken typ av apparatdosa som används. Läsaren levereras med delar för de båda typerna av montering. Observera att de olika alternativen endast kräver vissa av de olika delarna. Innan du monterar läsaren samlar du ihop de delar som behövs för aktuellt alternativ.

Se respektive sida för:

- *Läsare med utanpåliggande montage* på sidan 10– Läsaren monteras på basen, som först fästs på väggen.
- *Läsare med utanpåliggande montage och kablar som leds från utsidan* på sidan 11 – Läsaren monteras på basen och kablarna ansluts via vald knock out.
- *Läsare med semi-infällt montage* på sidan 13– Läsaren monteras delvis i en apparatdosa i en vägg. Två extra skruvar förhindrar att läsaren vrider sig.
- *Läsare med semi-infällt montage och med adapterplatta* på sidan 14 – Läsaren monteras delvis i en fyrkantig apparatdosa och en adapterplatta används för att bredda monteringsområdet för läsaren.

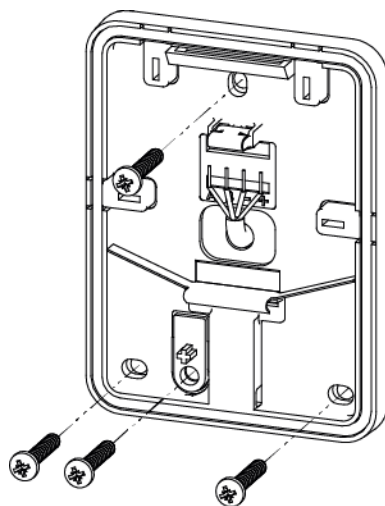
Du hittar information om anslutning av kablarna till läsaren i avsnittet:

- *Ansluta kablarna* på sidan 15.

5.1 Läsare med utanpåliggande montage

Använd borrar och skruvar som är avsedda för den yta som läsaren ska monteras på. För att läsaren ska sitta ordentligt ska ytan vara plan. Montera basen på väggen:

1. Gör ett litet hål i tätningen. Kablarna leds genom detta hål.
2. Montera basen på väggen med tre skruvar: en upptill i mitten på basen och två nedtill i hörnen på basen.

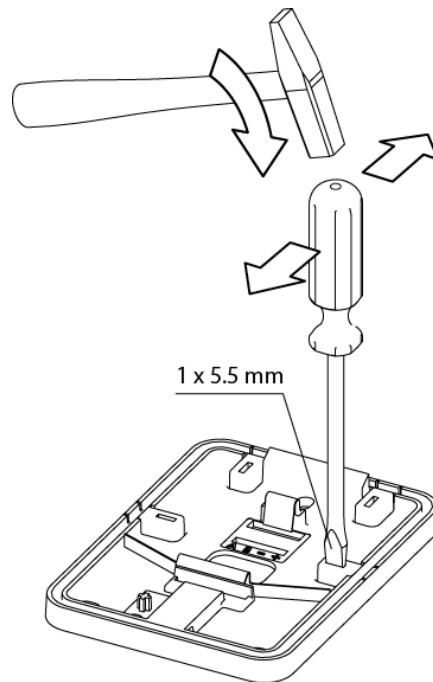


3. Om det är nödvändigt att ta bort vandalskyddet fäster du skruven i hålet under basen på skyddet. Var försiktig så att du inte tar i för hårt.
4. Fortsätt med instruktionerna i avsnittet *Ansluta kablar* på sidan 15

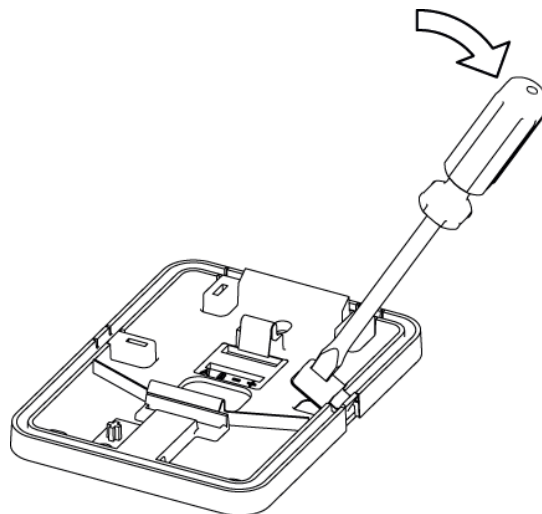
5.2 Läsare med utanpåliggande montage och kablar som leds från utsidan

Om kablarna ska ledas från utsidan:

1. Ta bort tätningslistan från basen.
2. Se vilket knock out som kablarna ska ledas genom.
3. För in en rak skruvmejsel i fickan på fliken.
4. Slå på skruvmejselns handtag. Då genereras tillräckligt stort tryck för att knock outs ska frigöras.
5. Vinkla fliken med skruvmejseln.

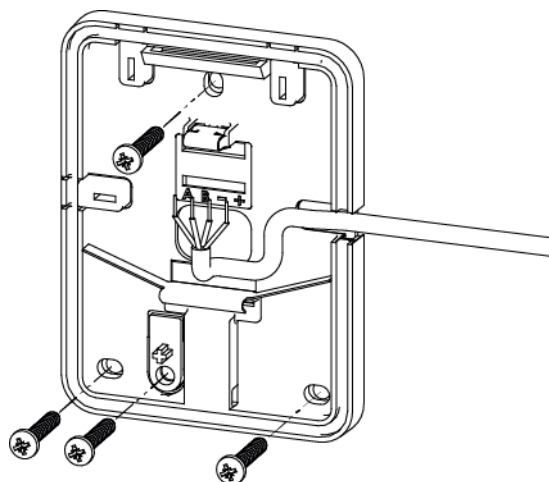


6. Dra bort fliken från basen.



5 Montering och anslutning

7. Montera basen på väggen med tre skruvar: en upptill i mitten på basen och två nedtill i hömen på basen.



8. Om det är nödvändigt att ta bort vandalskyddet fäster du skruven i hålet under basen på skyddet. Var försiktig så att du inte tar i för hårt.
9. Led kablarna genom öppningen och sätt tillbaka tätningslisten. Fortsätt med instruktionerna i avsnittet *Ansluta kablarna* på sidan 15.

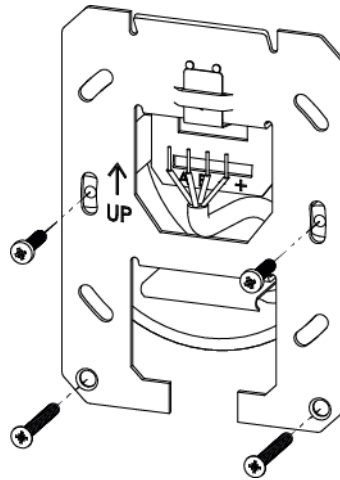


Vi rekommenderar att mellanrummet som skapas av knock outs förseglas. En läsare där fliken har tagits bort har inte skyddsklass IP 55.

5.3 Läsare med semi-infällt montage

Läsaren monteras i en apparatdosa som monteras med två extra skruvar.

1. Montera plattan på apparatdosan.



2. Skruva i de extra skruvarna på den nedre delen av plattan för att förhindra att den vrider sig.



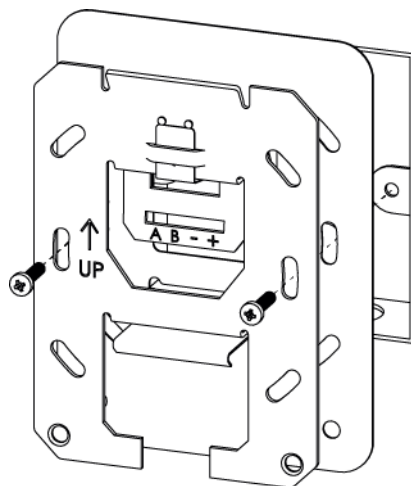
Använd endast skruvarna som medföljer för den nedre delen av basen, eftersom de ser till att läsarens front sitter exakt för säker passform i apparatdosan.

3. Fortsätt med instruktionerna i avsnittet *Ansluta kablarna* på sidan 15

5.4 Läsare med semi-infällt montage och med adapterplatta

I vissa fyrkantiga infällnadslådor behöver adapterplattan användas för att bredda monteringsområdet:

1. Placera apparatdosans platta ovanpå adapterplattan.
2. Montera basen och adapterplattan med två skruvar på sidan.



3. Fortsätt med instruktionerna i avsnittet *Ansluta kablarna* på sidan 15

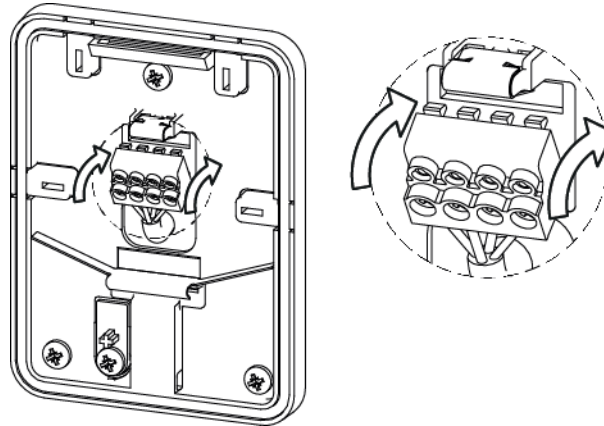


Adapterplattan används för fyrkantiga apparatdosor med måtten 70 mm x 70 mm. Adapterplattan används för vanliga apparatdosor (UK).

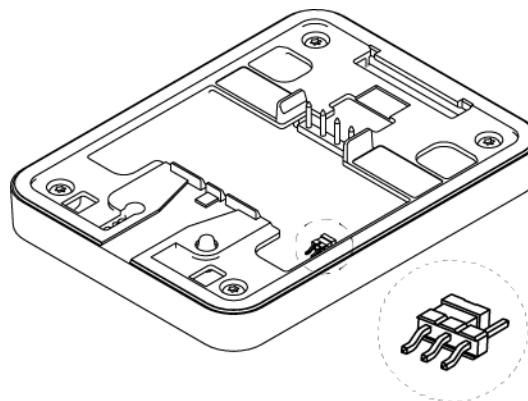
5.5 Ansluta kablarna

Använd en skärmad partvinnad kabel (2 par + skärm), till exempel Belden 9502. Kablarna ansluts till respektive indikator. Om en förlängningskabel används är kablarna redan anslutna på kopplingsplinten.

1. Anslut kablarna enligt respektive indikator på kopplingsplinten och basen: **A B – +**
2. Snäpp fast kopplingsplinten.



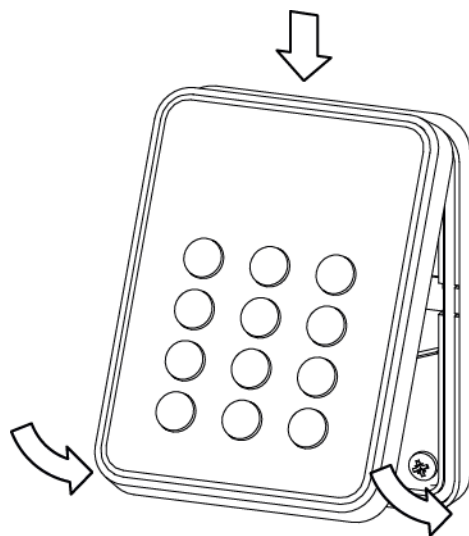
3. Tryck tillbaka kablarna.
4. På frontens baksida finns det en EOL-bygel som används för bussterminering (RS485). (Se bild.) Som standard har läsaren terminering PÅ och fungerar som den *sista* läsaren på bussen. Om det finns en *mellanliggande* läsare på bussen måste bygeln tas bort eller placeras i läge AV.



5. Placera läsarens front i vinkel mot gångjärnen på basens övre del.

5 Montering och anslutning

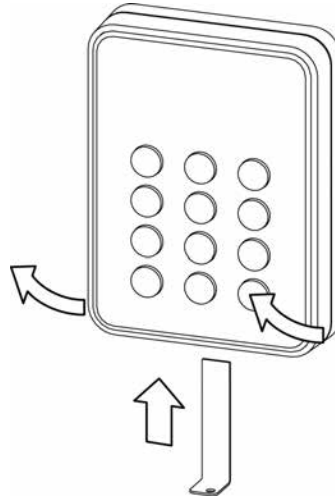
6. Fäll upp fronten tills låset snäpper på plats ordentligt.



5.6 Ta isär läsaren

Om läsaren måste tas isär:

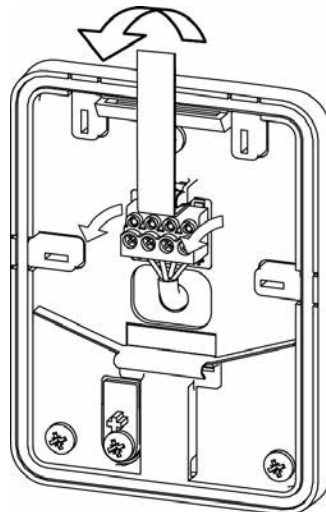
1. För försiktigt in öppningsverktyget i springan mellan basen och fronten.



2. Tryck försiktigt och lyft upp basens front.

Ta bort kopplingsplinten:

1. För in öppningsverktyget enligt bilden.
2. Tryck ner försiktigt och vinkla kopplingsplinten bort från basen.



6 Standardinställningar

Time-out för konfigurationskort	3 sekunder
Time-out för displaymeddelanden	7 sekunder
Time-out för aktivering	30 sekunder
Väntetid för kortavläsning	100 ms
Repetition av kort	Inaktivt
Teckenuppsättning	Windows 1252
Min. bakgrundsbelysning	12
Max. bakgrundsbelysning	255
Bussadress	0 (stöd för upp till åtta)
Offlineindikering	Ja
Bakgrundsbelysning	Alltid aktiv (alternativen aldrig och timer finns också)
Summervolym för knapptryckning	2
Summervolym för kortläsning	2
Systemljud	10
Ljusram följer LED-indikatorer	Röd, gul, grön
Läser MIFARE Classic	UID
Läser MIFARE Plus SL1 – SL3	UID
Läser MIFARE DESFire EV1	UID

Kortläsaren levereras med dessa standardinställningar. Inställningarna kan justeras med Configuration Card Creation Tool (3CT) så att önskade inställningar kan användas. Kontakta leverantören av läsaren om du vill ha ytterligare information.



Läsarna använder FreeRTOS. Du hittar mer information på www.freertos.org.

7 Ansluta kortläsare till SiPass integrated

Anslutning mellan kortläsare och RIM (Reader Interface Module):

RIM (DRI/ERI)		VRxx-MF
12 V	↔	+
0 V	↔	-
Tx/+	↔	A
Rx/-	↔	B

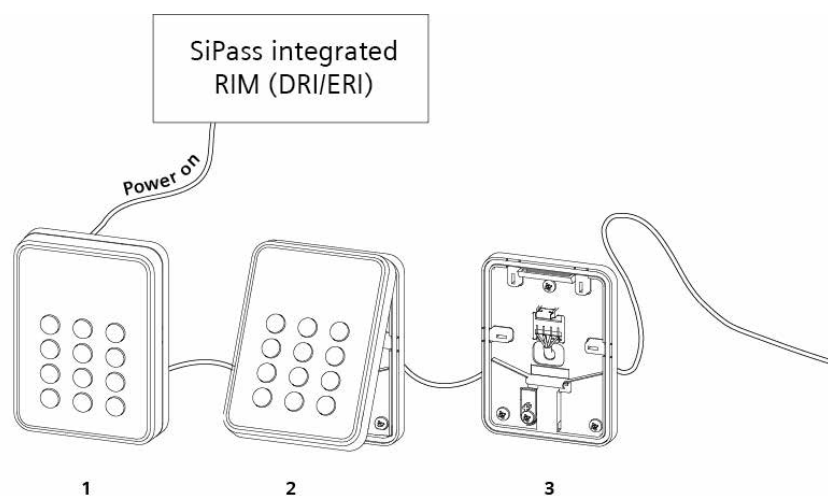
7.1 Ställa in kortläsarens adress

Kortläsarna levereras i ett standardläge som anges i *Standardinställningar* på sidan 18. Bussadress för kortläsare med standardinställningar är 0. Slå på en kortläsare i taget för att säkerställa att bussadresserna hamnar i rätt ordning. När du ansluter en kortläsare till en RIM (DRI/ERI) konfigureras kortläsare och bussadress automatiskt enligt följande:

1. Den första kortläsaren får bussadress 1.
2. Den andra kortläsaren får bussadress 2 och så vidare.

När kortläsaren först slås på blinkar den gula indikatorlampan. Blinkandet slutar när kortläsaren är korrekt konfigurerad till SiPass integrated. Testa genom att hålla ett kort i närheten. En korrekt konfigurerad kortläsare känner av kortet enligt inställningarna för SiPass integrated.

Observera att en ny kortläsare alltid får nästa lediga bussadress. Om en kortläsare med bussadress 5 tas bort och en ny kortläsare installeras, får den nya kortläsaren adress 5.



8 Avfallshantering



Alla elektriska och elektroniska produkter ska avfallshanteras separat och inte placeras i hushållssoporna. De ska istället avfallshanteras via särskilda statliga eller kommunala uppsamlingsanläggningar.

Symbolen med en överkorsad soptunna på produkten anger att produkten omfattas av 2002/96/EG.

Korrekt avfallshantering och avfallssortering av begagnad utrustning hjälper till att förhindra potentiella negativa konsekvenser för miljö och människors hälsa. Det är en förutsättning för återvinning och återanvändning av begagnad elektrisk och elektronisk utrustning. Mer detaljerad information om avfallshantering av begagnad utrustning kan fås från kommunen, avfallsbolaget eller affären som sålt produkten.

Utgiven av
Vanderbilt International (IRL) Ltd.
Clonshaugh Business and Technology Park
Clonshaugh
Dublin 17
Irland
www.vanderbiltindustries.com

© 2015 Copyright Vanderbilt International (IRL) Ltd.
Data och konstruktion kan komma att ändras utan föregående
meddelande.
Leverans i mån av tillgång.