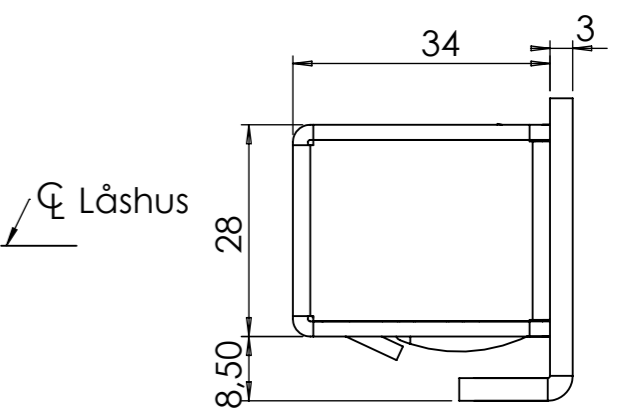
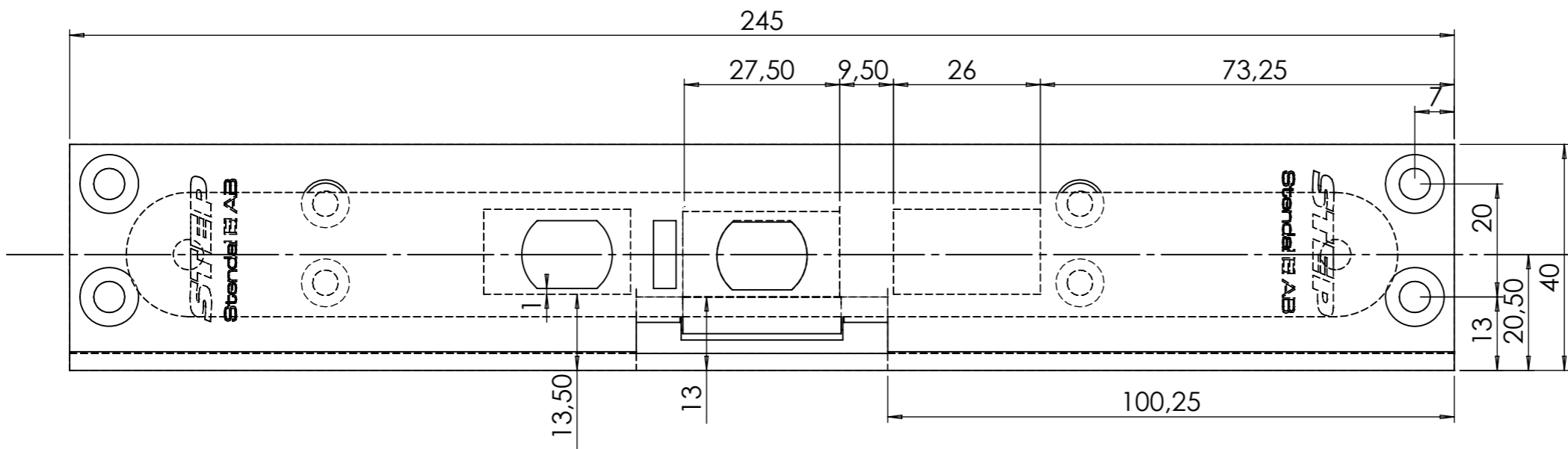
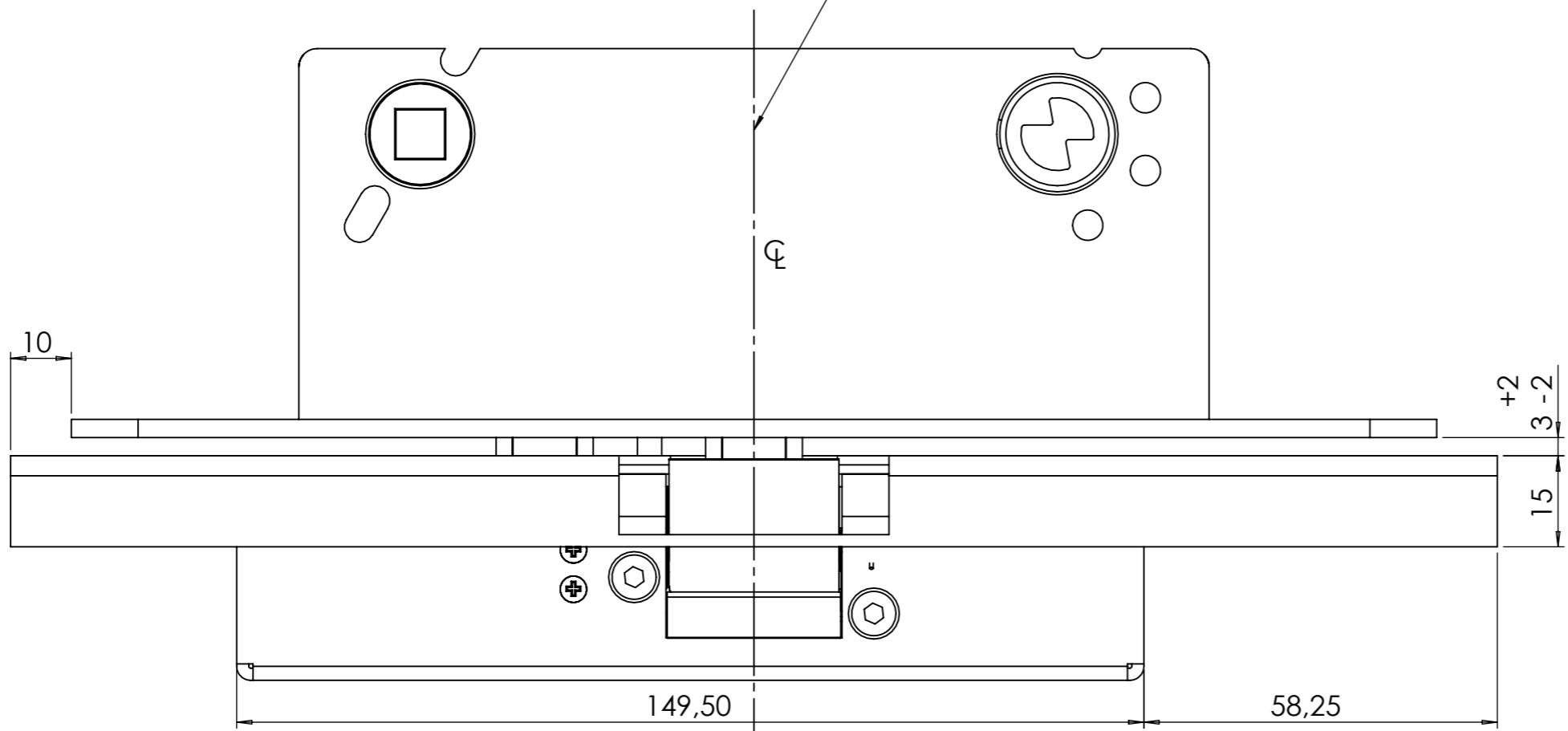


Den här handlingen får inte kopieras utan vårt skriftliga medgivande och dess innehåll får inte yppas för tredje man och inte heller användas för något obehörigt ändamål.

Elslutblecket monterats centrerat med evolution låshuset



Material		Ytbehandling			
Konstruerad av	Granskad av	Godkänd av - datum den 27 februari 2008 09:56:27	Generell tolerans SS-ISO 2768-1 m	Vyplacering	Skala 1:1
Ägare		Titel/Benämning Stolpe ST6514 13mm plös			
		Ritningsnummer ST6514	Utgåva	Blad	