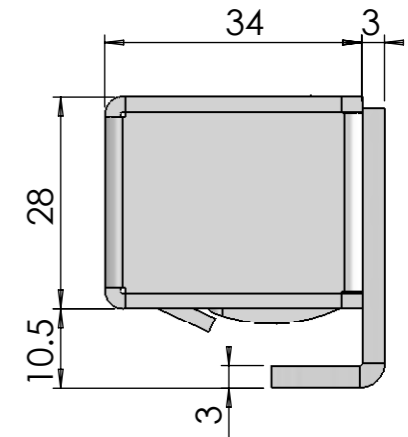
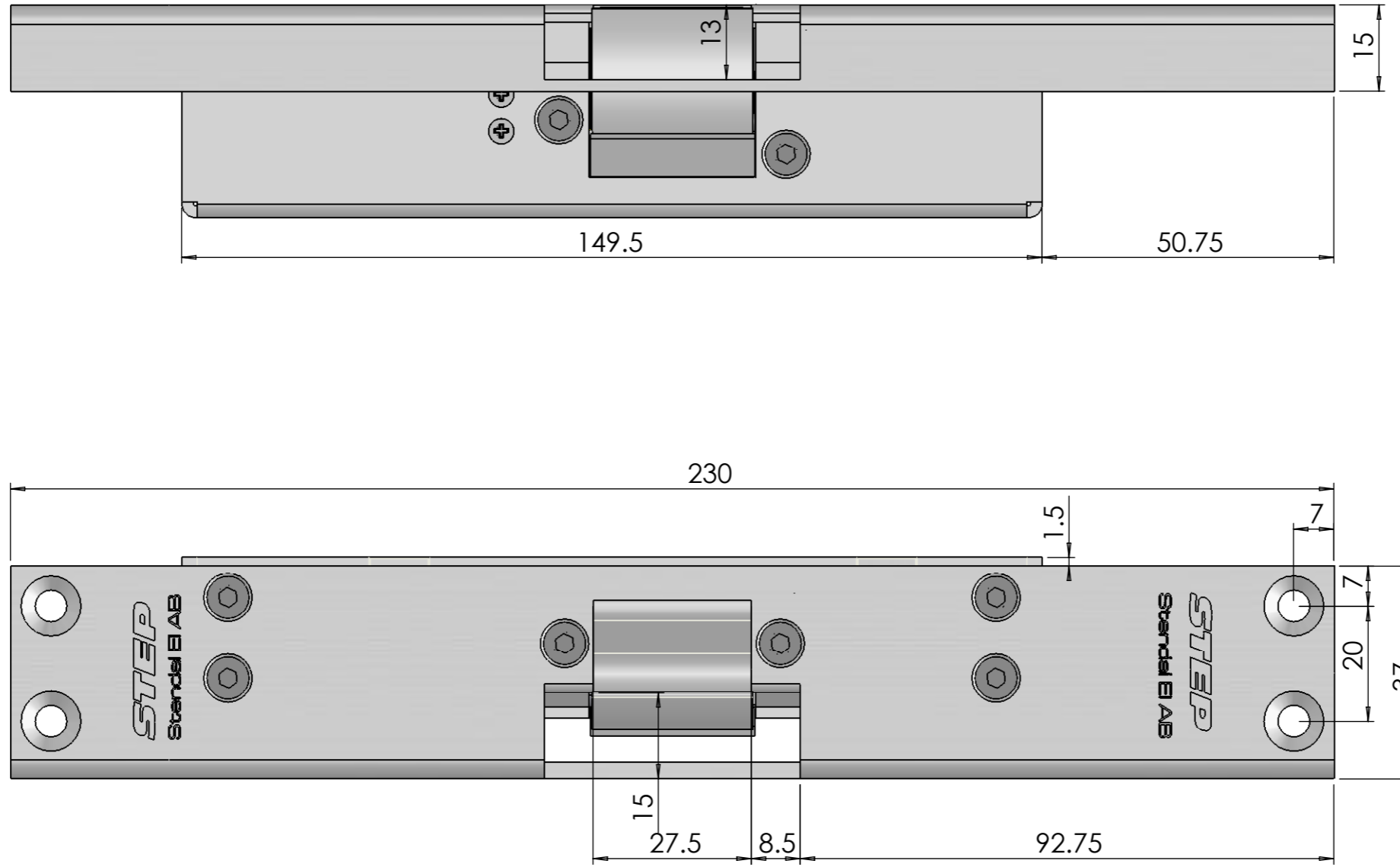


Den här handlingen får inte kopieras utan vårt skriftliga medgivande och dess innehåll får inte yppas för tredje man och inte heller användas för något obehörigt ändamål.



Material		Ytbehandling			
Konstruerad av	Granskad av	Godkänd av - datum Friday, February 02, 2007 3:56:55 PM	Generell tolerans SS-ISO 2768-1 m	Vyplacering	Skala 1:1
Ägare		Titel/Benämning Stolpe ST6508			
		Ritningsnummer		Utgåva	Blad