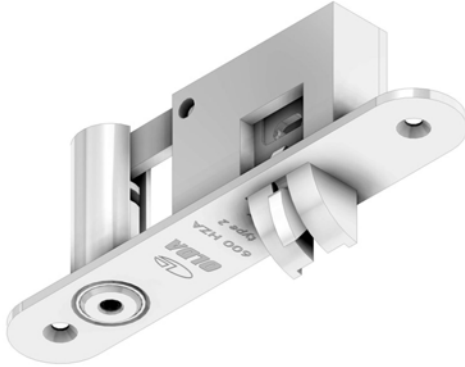


## Automatisk karmregel OLDA 600 HZA typ 2



### Funktion:

Automatisk, enkelverkande karmregel för tvingande reglering av passivt dörrblad i pardörrar.

### Egenskaper:

OLDA 600 HZA reglas & avreglas automatiskt, har regeldiameter 14 mm, stolpbredd 24 mm och centrumavstånd 60 mm mellan regel och kolv.

### Användning:

Fälls in upptill i stål- & aluminiumprofil-dörrkarmar i dörrpartier där det vänstra dörrbladet är passivt, särskilt där stränga brandkrav föreligger.

### Montage:

OLDA 600 HZA monteras infällt i dörrkarmen, antingen med eller utan urtag för stolpen, med minimalt ingrepp i det passiva dörrbladet. Fästs med två försänkta 3,5 x 16 mm skruvar.

### Behör:

Slutbeck LT 14 (17x15) fästs med två försänkta 3,5 x 16 mm skruvar. Glidbeck SP 20 fästs med två försänkta 4,2 x 16 mm skruvar.

### Specifikation:

- Automatisk, enkelverkande och tvingande regelfunktion
- Regel av rostfritt stål:
  - diameter: 14 mm
  - projektion: 20 mm
  - justermån: -4 / +4 mm
- Rund stolpe av stål
- Produkt:
  - bredd: 24 mm
  - längd: 136 mm
  - djup: 44,5 mm
  - stolptjocklek: 2,5 mm
  - c/c regel/kolv: 60 mm
- Material: stål
- Ytbehandling: elförzinkning

### Produktserie OLDA karmreglar:

- 602 HZA typ 1 (c/c = 100 mm)
- 602 HZA typ 2 (c/c = 100 mm)
- 600 HZA typ 1, (c/c = 60 mm)
- 600 HZA typ 2, (c/c = 60 mm)

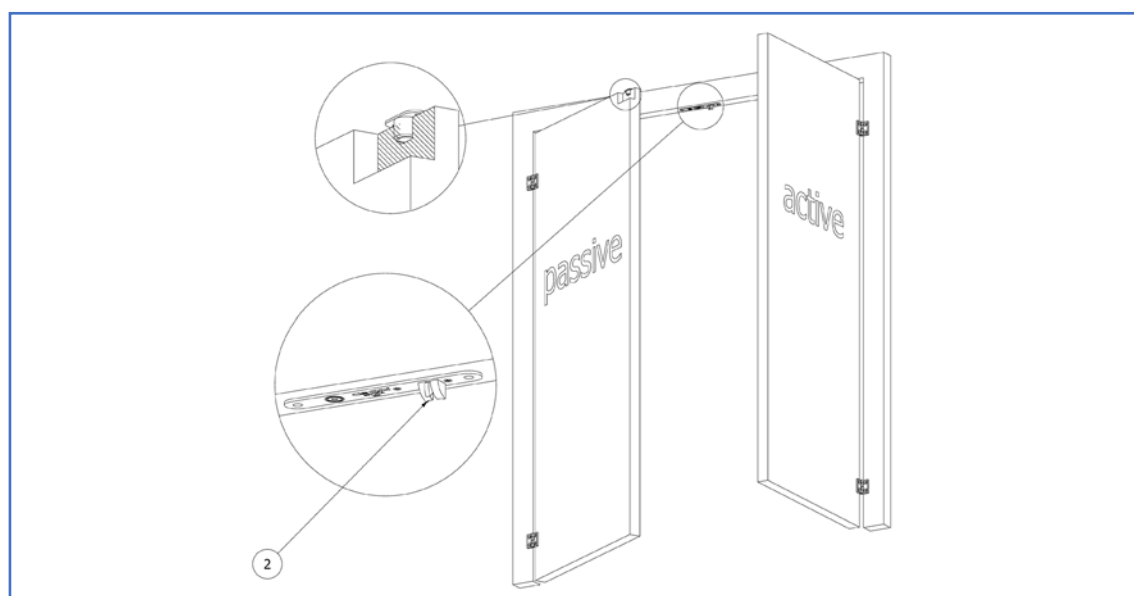
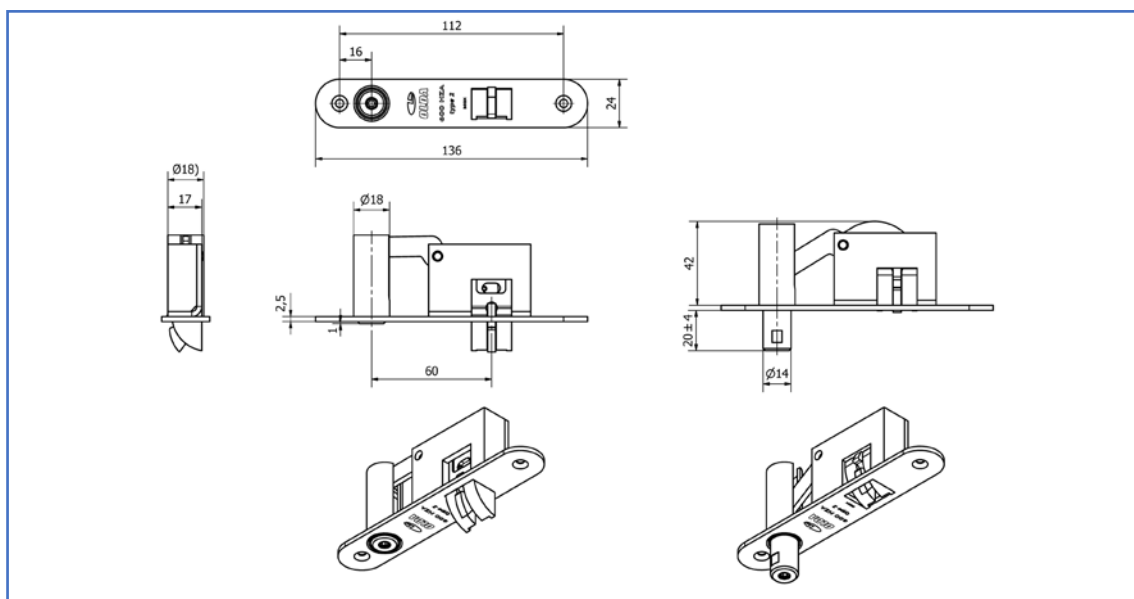
### Service:

Funktions- & systemtest rekommenderas en till två gånger per år. Testa, smörj och justera rörliga delar vid behov.

Vid krävande miljöer eller hög passagefrekvens bör karmregeln testas oftare.

### Garanti:

Mekaniska produkter med varumärke "OLDA" har 36 månaders fabriksgaranti.

**Automatisk karmregel OLDA 600 HZA typ 2**

**Produktdokument:**

- [Mått](#)
- [Montering – med uttag för stolpe](#)
- [Montering – utan uttag för stolpe](#)

**Produktvyer – 2D:**

- [PDF](#)
- [DXF](#)
- [DWG](#)

**Produktmodeller – 3D:**

- [STEP](#)
- [DWG](#)
- [PDF – 3D](#)

**OLDA produktlänkar:**

- [Automatisk karmregel 600 HZA](#)
- [Behör kantreglar](#)
- [OLDA kantreglar](#)
- [OLDA beslagsskolan](#)