

PRODUKTBLAD

XS4 SKÅPLÅS av SALTO

XS4 Skåplås BLE skapar hög säkerhet till ett brett urval av skåp, kabinetter, lådor etc. genom att integrera det i SALTOs trådlösa passersystem. Den nya elektroniken gör det möjligt att integrera Bluetooth-teknik för användning av Justin Mobile-teknik och SALTO BLUEnet trådlös online-teknik i samma hårdvara. Du kan nu anpassa nivån på funktionalitet när du programmerar enheterna.

Batteripaket, elektroniska komponenter och låsmekanismen är placerade på insidan av dörren, vilket skyddar dem mot eventuell vandalism eller sabotage.

www.saltosystems.com

XS4 SKÅPLÅS Lx050

SALTO
inspired access



TEKNISK DATA:

Utsidesmått:	54mm x 105mm x 28mm
Insidesmått:	100mm x 110,5mm x 25mm
Tjocklek på skåpdörr/låda:	10mm upp till 50mm.
Hakregelskydd	15mm
Strömförsörjning:	3 alkaline batterier (LR03 AAA 1,5V). Alternativt 3 Lithium batterier (FR03 - AAA 1,5V).
Antal öppningar:	<ul style="list-style-type: none"> Mifare/Desfire: 75.000* BLE: 60.000*
Maximalt antal logghändelser:	1,861
Miljö:	Temperatur: 0°C till +60°C; Luftfuktighet: 0 till 95%
Certifikat:	CE, FCC, IC, RCM
Material/Färg:	<ul style="list-style-type: none"> Antrasit (grå) (A) PC+ABS + BioCote Vit (M) ASA-PC + BioCote

*Beroende av hur det används

LÄSTEKNIKER::

MIFARE:*	•
BLE Smart:	•
NFC:	•
Legic:**	—
HID iCLASS® Seos:	•
Picopass:	—
i-Button:	—

* MIFARE® (DESFire EV2, Plus, Ultralight C, Classic - ISO/IEC 14443)

** Legic Prime och Legic Advant

TEKNOLOGIPLATTFORMAR:**SALTO SPACE:**

Smile - Selfprogrammable	—
ROM:	—
SVN data-on-card:	•
SALTO Wireless RFnet förberedd:	—
SALTO Wireless BLUEnet förberedd:	•

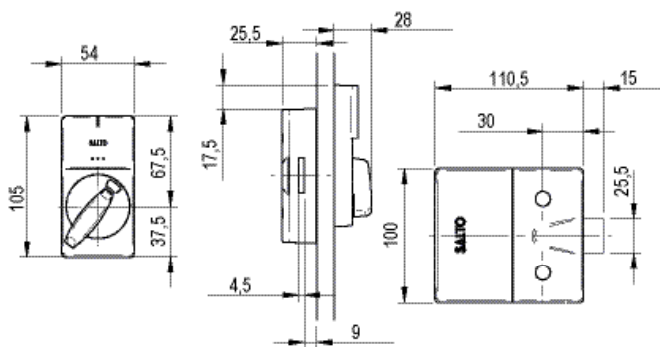
* BLUEnet kommunikationen kan påverkas vid installation på metall dörr och kan innebära att fler noder eller repeaters krävs. Kontrollera innan installation.

SALTO KS:

SALTO KS:	•
-----------	---

SALTO SALLIS:

SALLIS:	—
---------	---

TEKNISK RITNING:**ALTERNATIV:****LÄSARFÄRG:**

Antrasit grå:	•
Vit*:	•

*Vit utsida, antrasit utsida

FUNKTIONS/ÖPPNINGSSÄTT:

Tilldelat skåp:	Ett speciellt skåp tilldelas en unik användare.
Skåp med fri tilldelning*:	Alla som har en ID kodbärare för SALTO kan välja ett slumpvis ledigt skåp.
Familjetilldelat skåp:	Flera användare med SALTO kodbärare kan tilldelas ett speciellt skåp.

* Kompatibelt med RFID och NFC.

Ej tillgängligt för smartphone som använder BLE.