

# DAC530III

**ASSA**<sup>®</sup>  
ASSA ABLOY

ASSA ABLOY, the global leader  
in door opening solutions



HI-O TECHNOLOGY™



DAC530III är en dörrkontrollenhet avsedd att monteras vid varje dörrmiljö som en intelligent kopplingsplint.

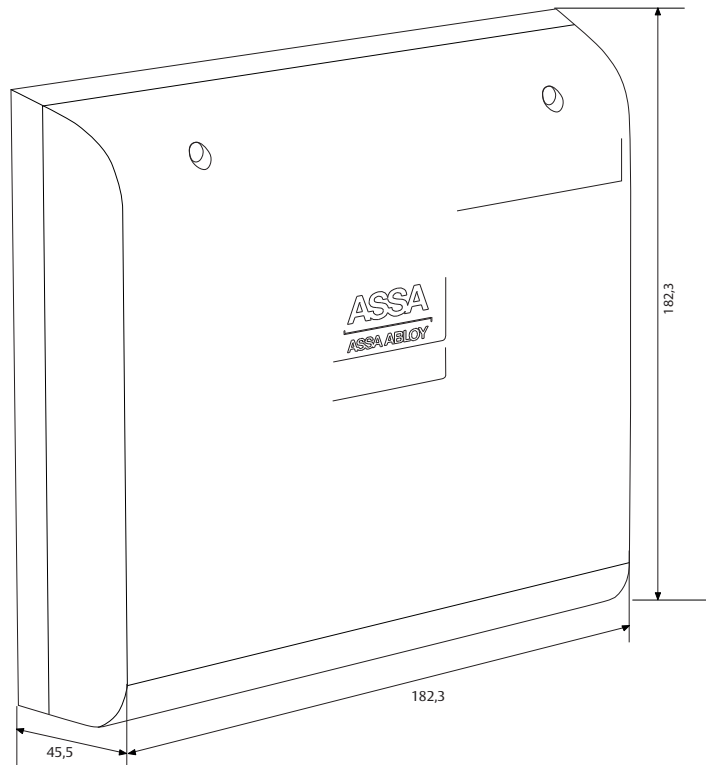
DAC530III är en Hi-O™-enhet vilket innebär att all kommunikation mellan de Hi-O-enheter som ansluts till DAC530III (ellås, motorlås, läsare, och öppnknapp) är krypterad. Med hjälp av Hi-O kan varje enhet erbjuda intelligent driftövervakning i realtid. DAC530III kan även användas som en traditionell DAC och då anslutas till läsare, öppnknappar samt ellås som inte är Hi-O-kompatibla. DAC530III har inbyggd logik för Hi-O-motorlås, och kan i och med det arbeta som motorlåsstyrning.

DAC530III kan även användas i larm i ARX via sina normala ingångar för dörrövervakning samt de händelser som genereras av exempelvis ett motorlås med mera.

Om DAC530III kompletteras med 530III SIO6-4-kort, kan ytterligare larmgivare anslutas. Via 530III SIO6-4-kortet får man sex stycken sektionsingångar samt fyra utgångar, var av tre reläutgångar med NO/NC-val via bygel samt en övervakad transistorutgång för larmdon.



HI-O TECHNOLOGY™



#### Data

- Matningsspänning 12 – 30 V DC 12-24 AC
- Egenförbrukning 40 mA
- Vikt 0,45 kg
- Temperaturområde -10°C till +40°C  
Relativ fuktighet: 20-70%
- Hi-O kryptering  
Kryptering: XTEA 128 bits nyckel  
(Extended Tiny Encryption Algorithm)
- Larmgodkänd: SSF 1014, utgåva 4\* Larmklass 3/4\*\*

\*För larmklass 1/2 krävs 530III SIO6-4

\*\*För larmklass 3/4 krävs 530III SIO6-4 och SIO/DAC-BS01

- SBSC-intyg 16-130

#### Övrigt

- Kapsling PC/ABS

#### Artikelnummer

- DAC530III 5556 650 3085 E58 703 97

#### Tillbehör

- 400RC64  
(ej vid larmklass) 5556 651 160 E58 760 12
- 530III SIO6-4 5556 651 2160 E58 703 81
- SIO/DAC-BS01 5559 010 2131 E58 703 88

ASSA ABLOY is the global leader in door opening solutions, dedicated to satisfying end-user needs for security, safety and convenience

ASSA AB  
P.O. Box 371  
SE-631 05 Eskilstuna  
Sweden

Phone +46 (0)16 17 70 00  
Fax +46 (0)16 17 70 49

Customer support:  
phone intl. +46 (0)16 17 71 00  
Phone nat. 0771-640 640  
Fax +46 (0)16 17 73 72  
e-mail: helpdesk.marknad@assaabloy.com

www.assa.se



CE-kontrollerad och godkänd